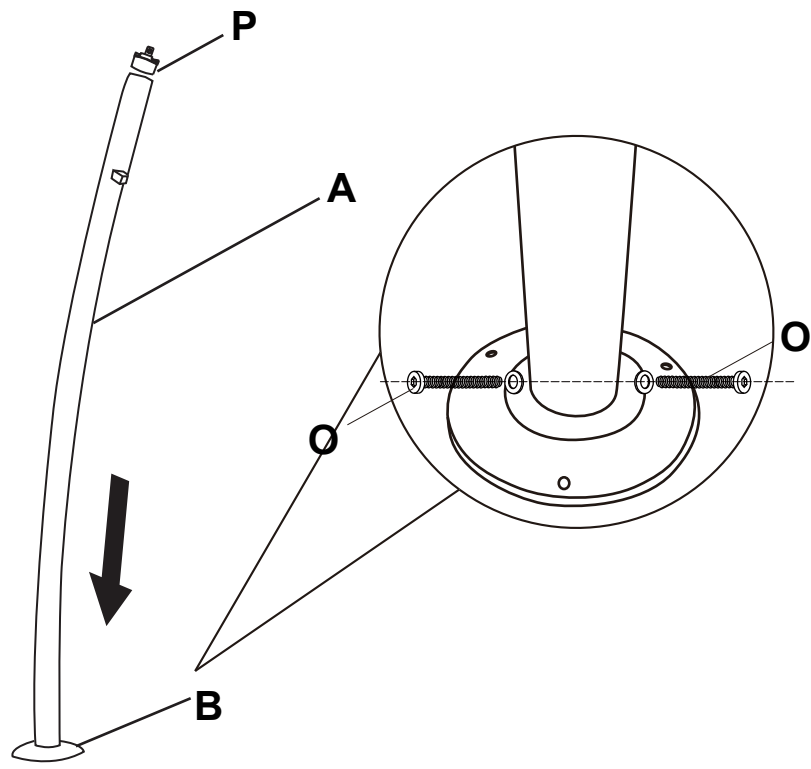


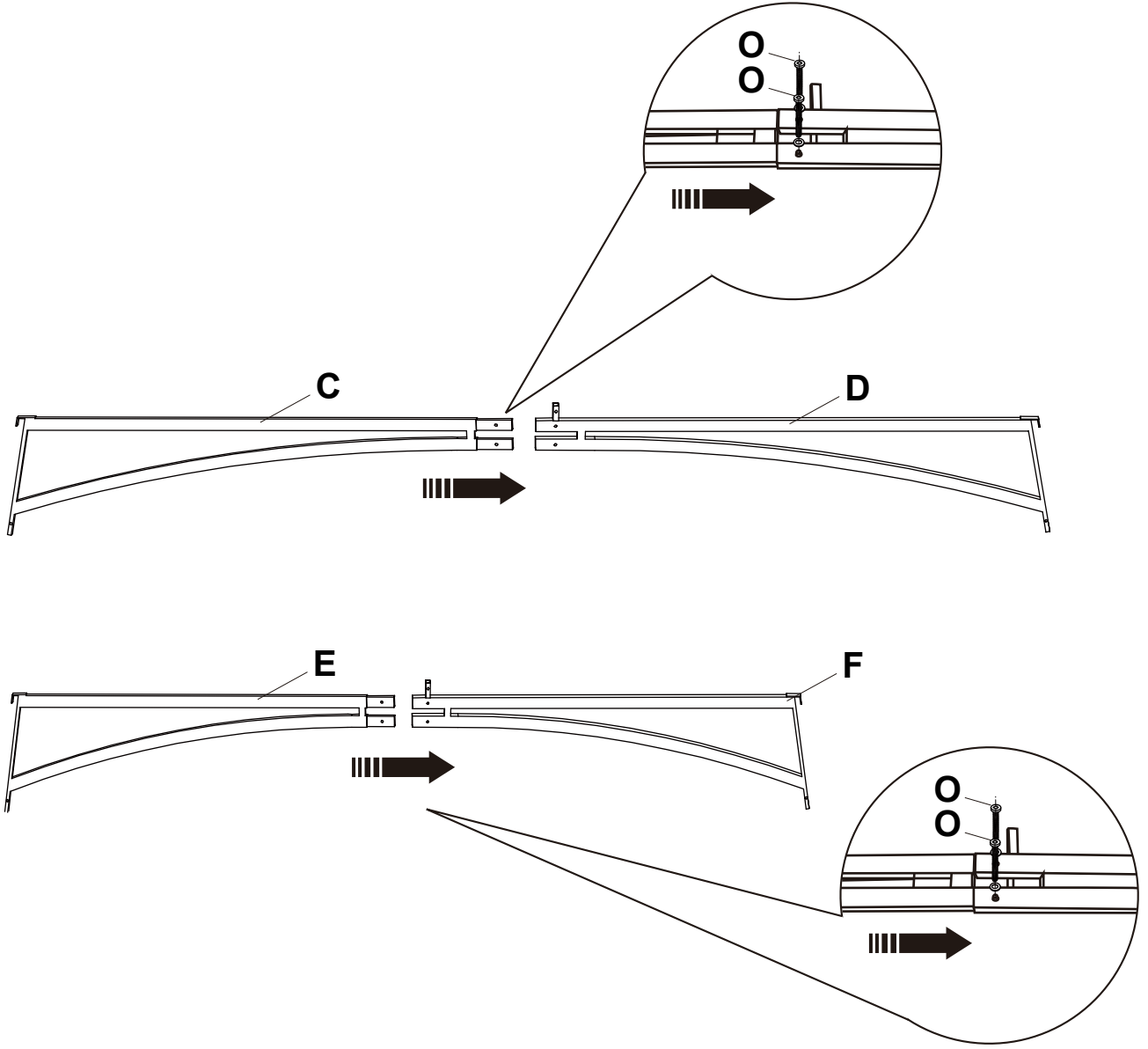
<b>A</b>		4PCS
<b>B</b>		4PCS
<b>C</b>		2PCS
<b>D</b>		2PCS
<b>E</b>		2PCS
<b>F</b>		2PCS
<b>G</b>		4PCS
<b>H</b>		4PCS
<b>I</b>		1PC
<b>J</b>		2PCS
<b>K</b>		4PCS

<b>L</b>		1PC
<b>M</b>		1PC
<b>N</b>		1PC
<b>O</b>		16PCS
<b>P</b>		4PCS
<b>Q</b>		2PCS
<b>R</b>		2PCS
<b>S</b>		12PCS

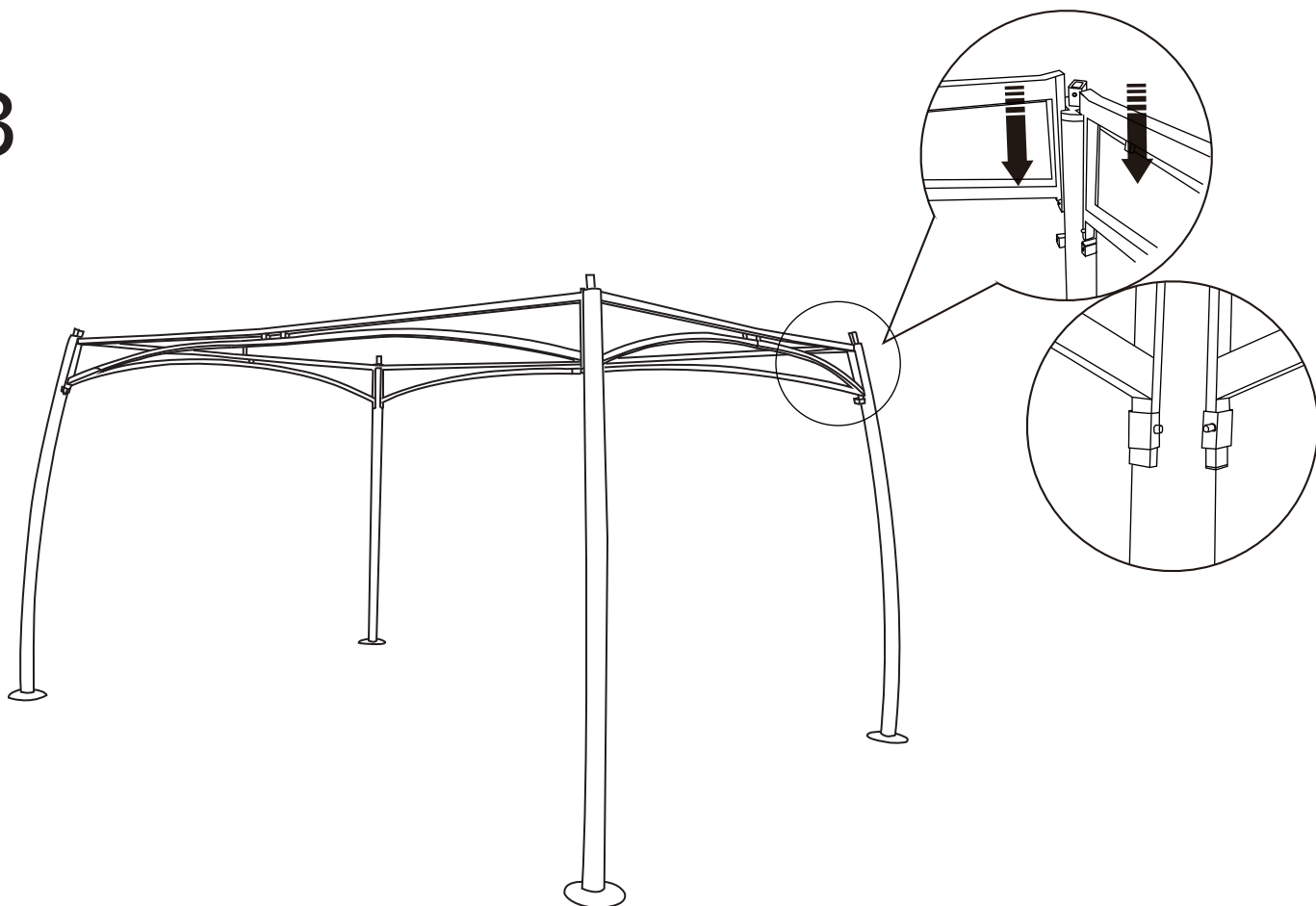
1



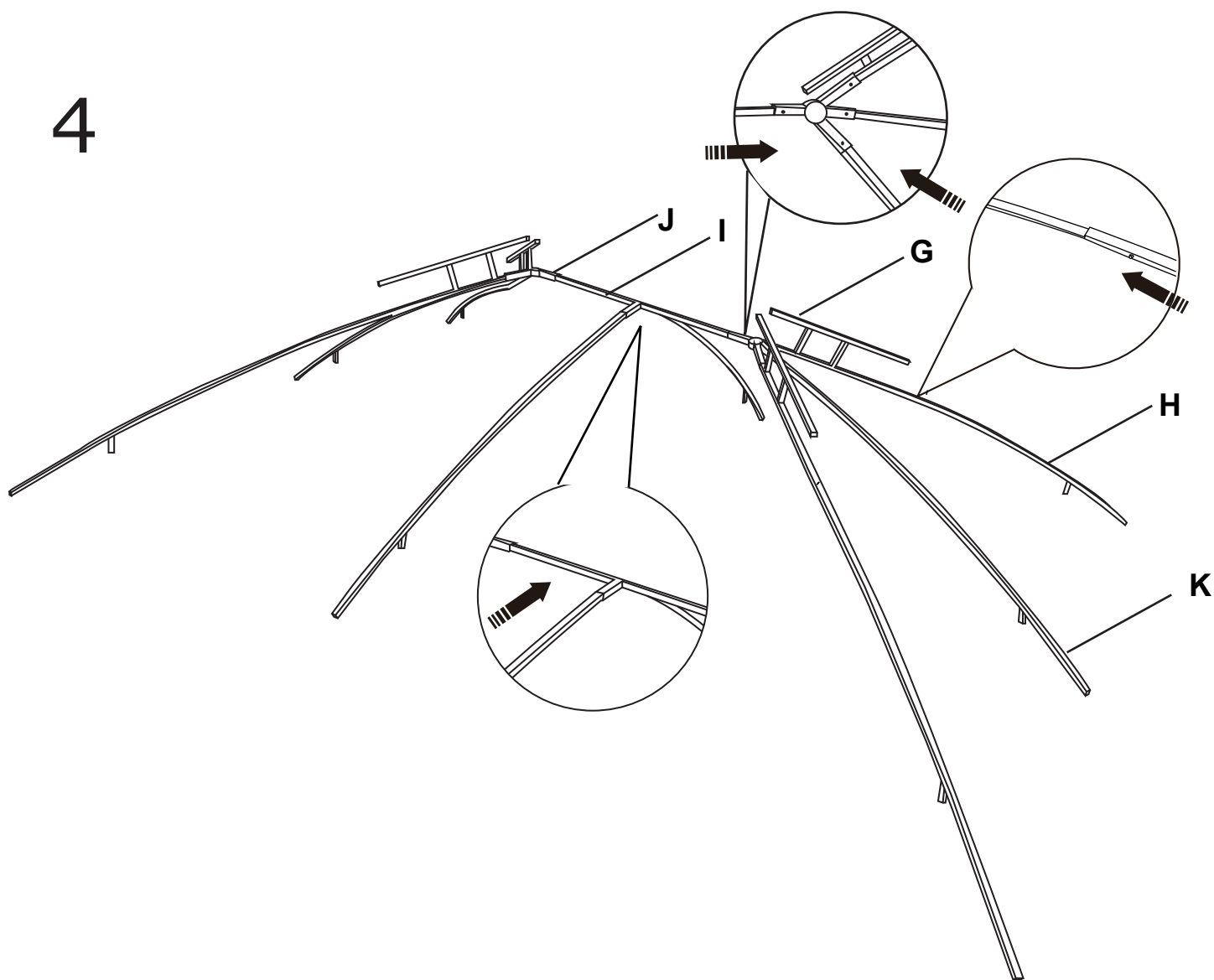
2



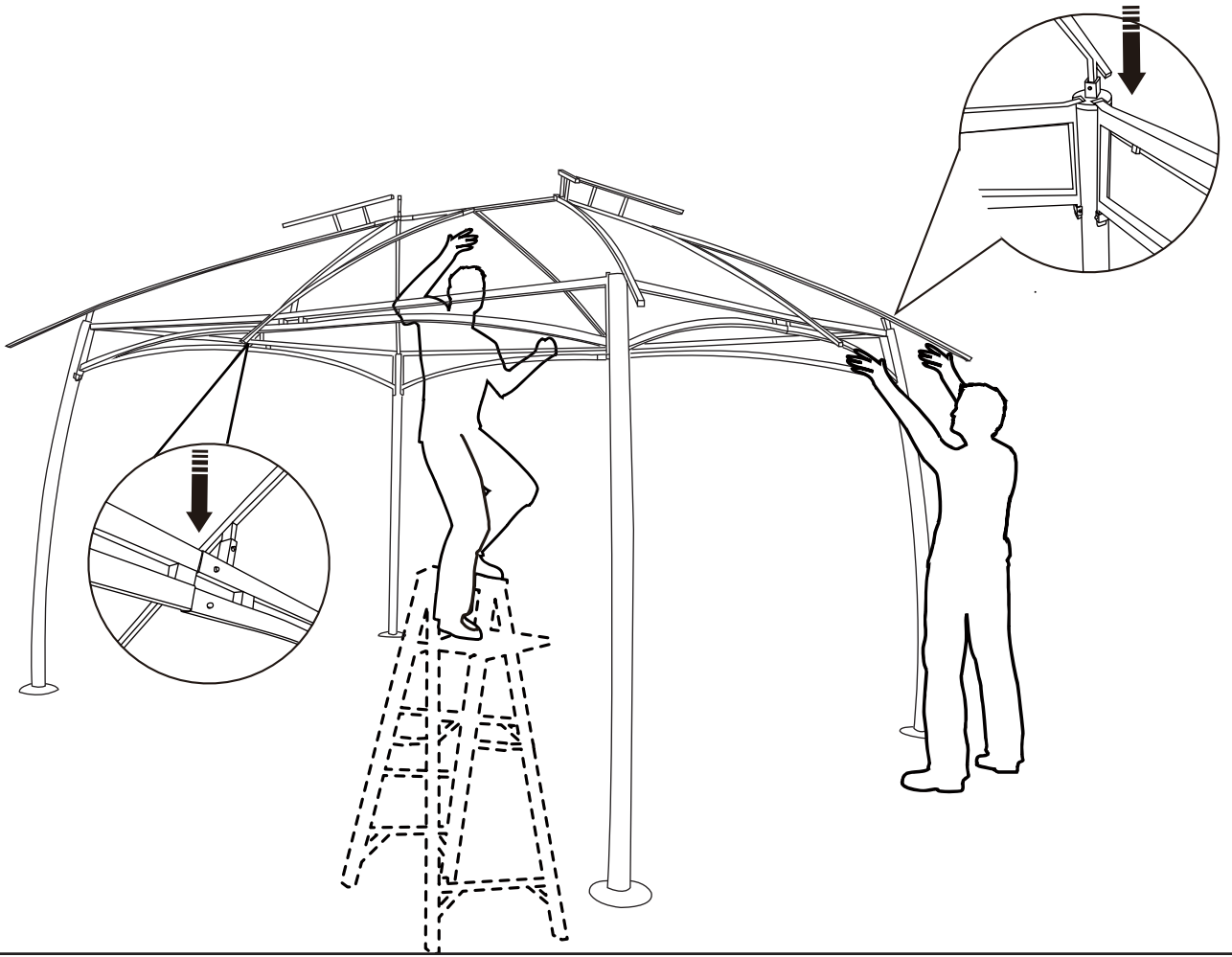
3



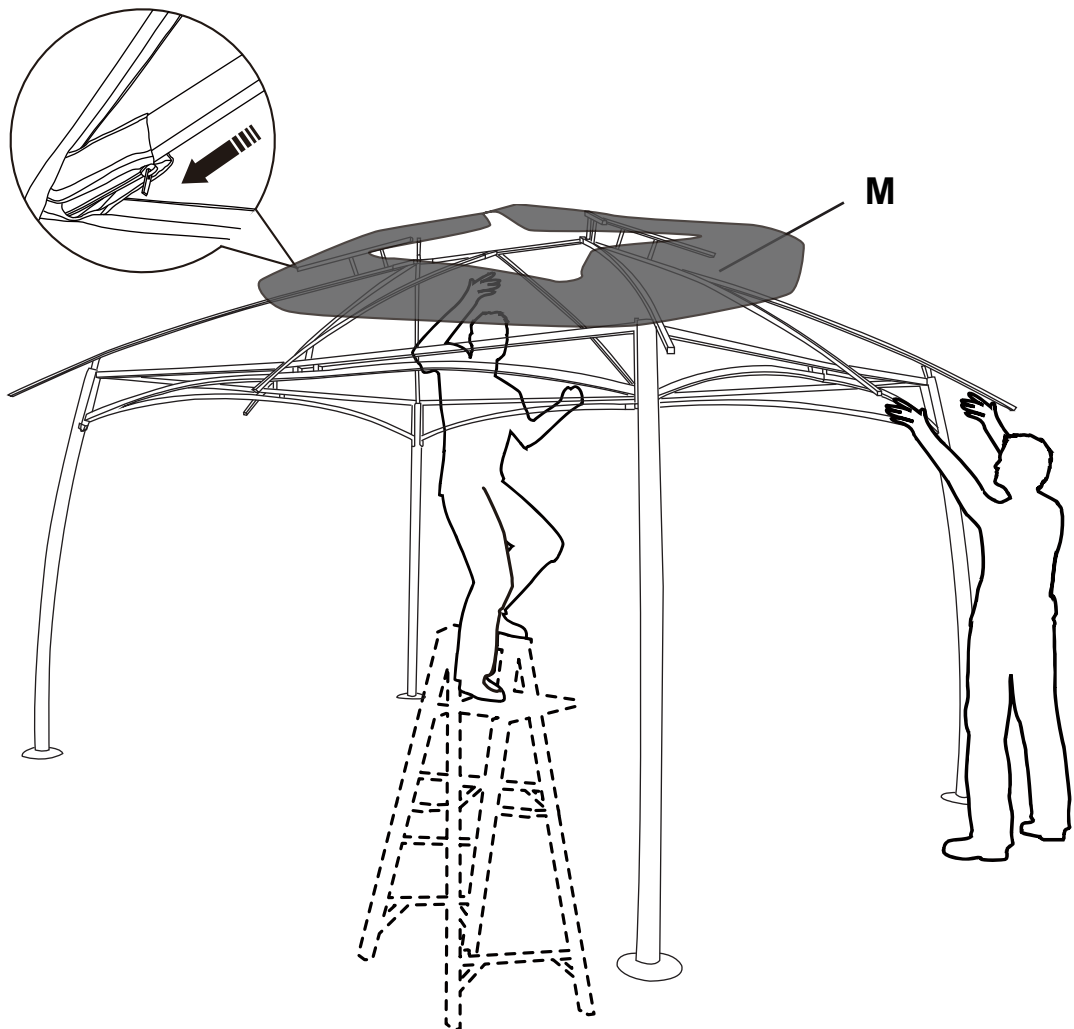
4



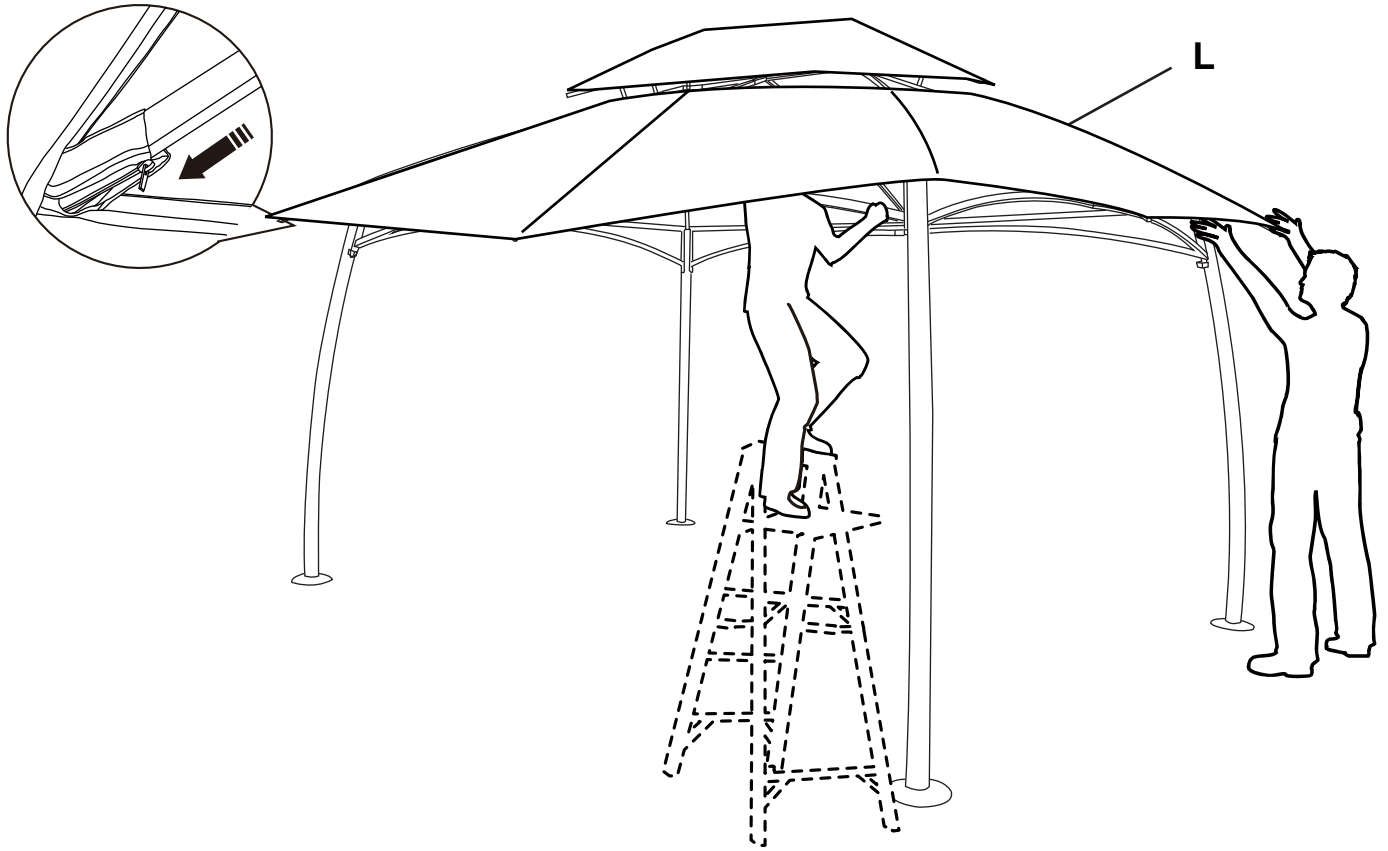
5



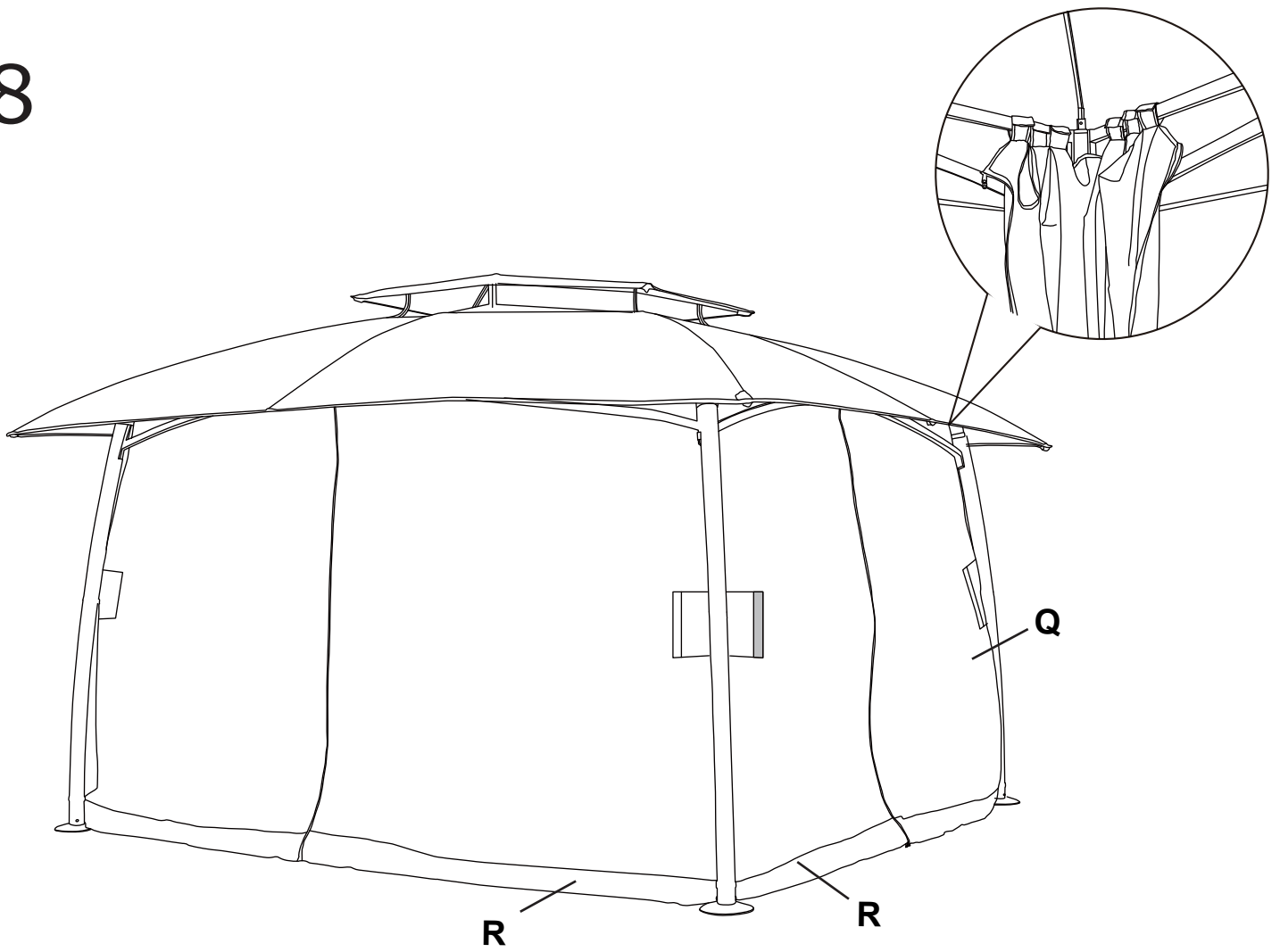
6



7



8



9



10

