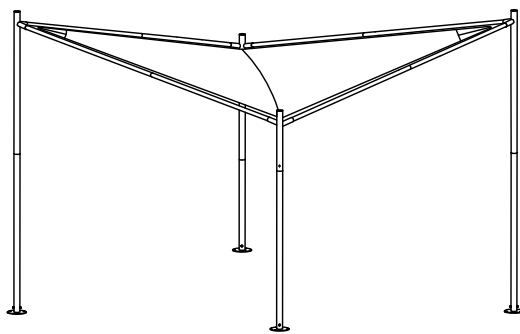


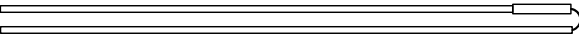
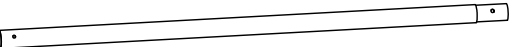


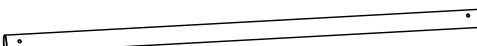




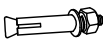




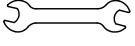

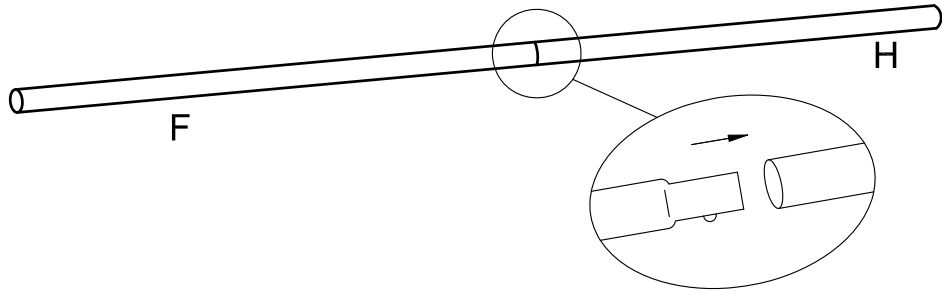


# 3 x 3 Tent

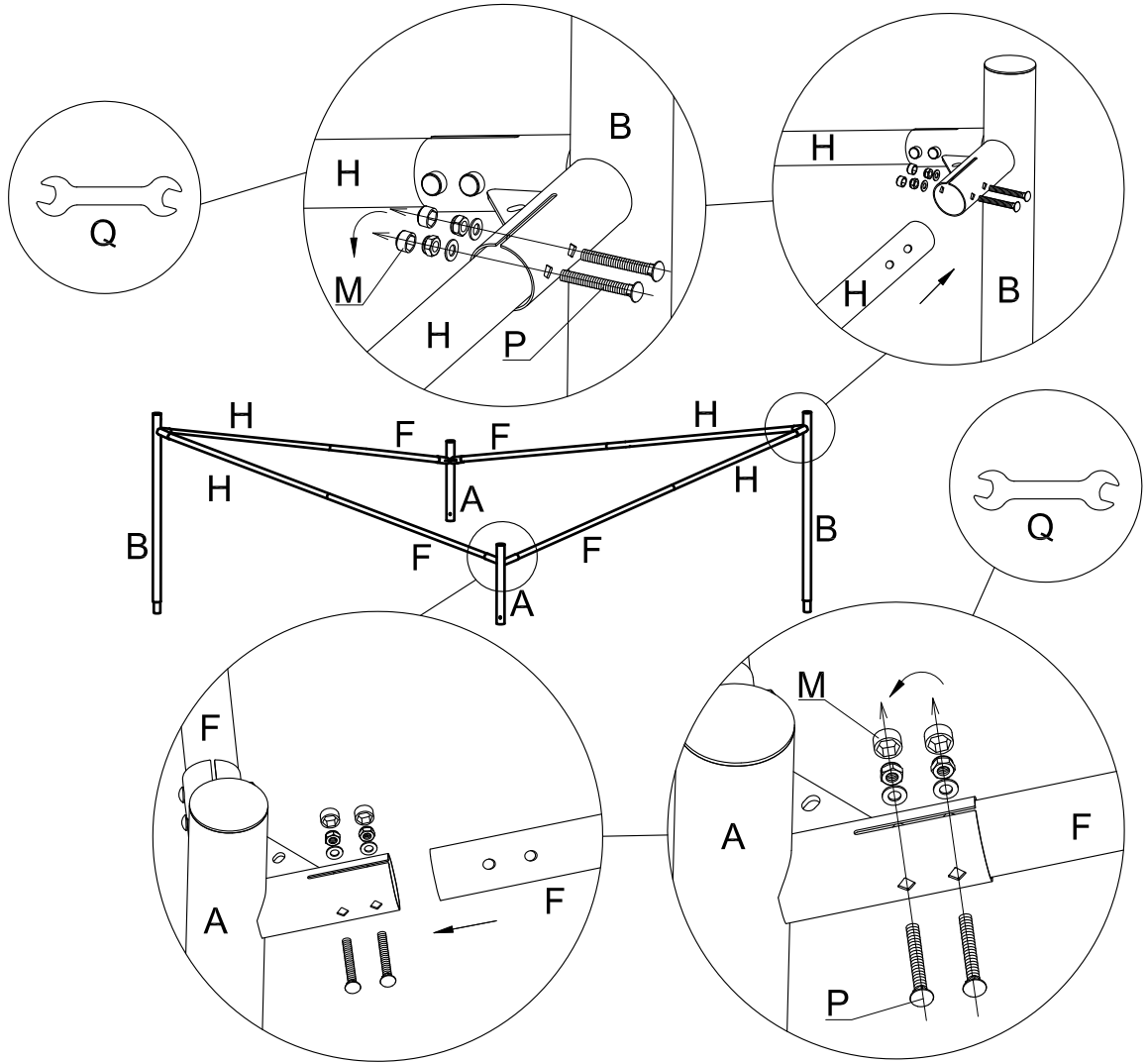


|   |  |    |
|---|--|----|
| A |     | 2  |
| B |    | 2  |
| C |    | 4  |
| D |    | 2  |
| E |     | 4  |
| F |   | 4  |
| G |  | 2  |
| H |  | 4  |
| I |   | 4  |
| J |   | 8  |
| K |   | 28 |
| L |   | 12 |
| M |   | 16 |
| N |   | 4  |
| O |   | 1  |
| P |   | 16 |
| Q |   | 1  |
| R |   | 1  |

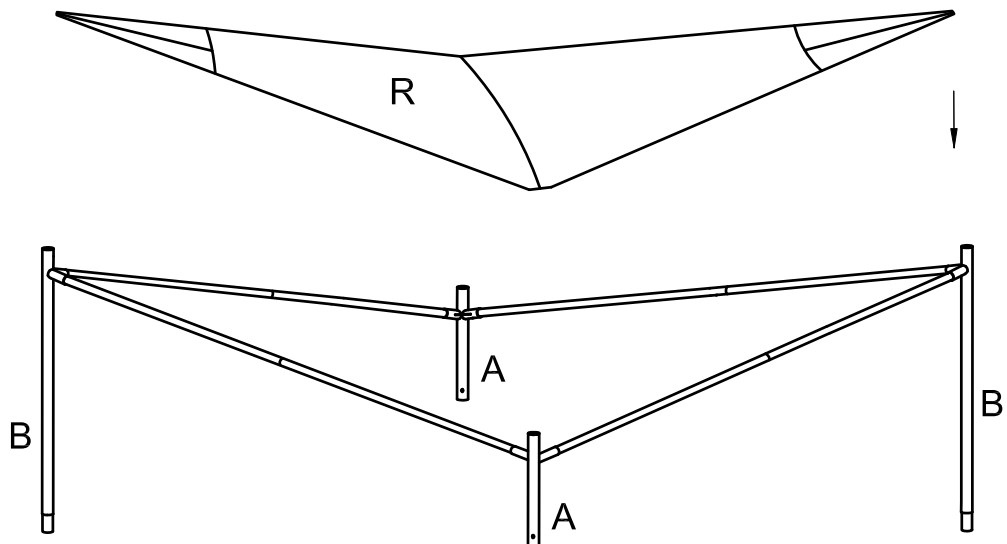
1



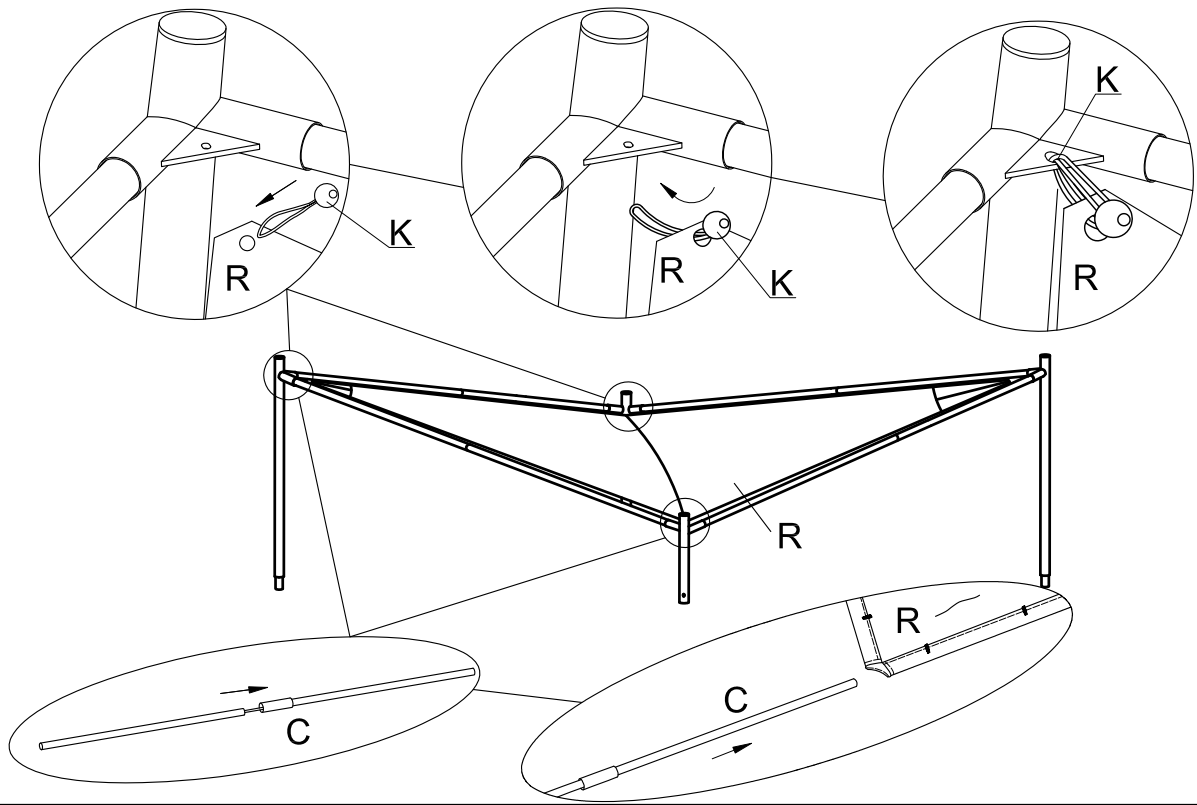
2



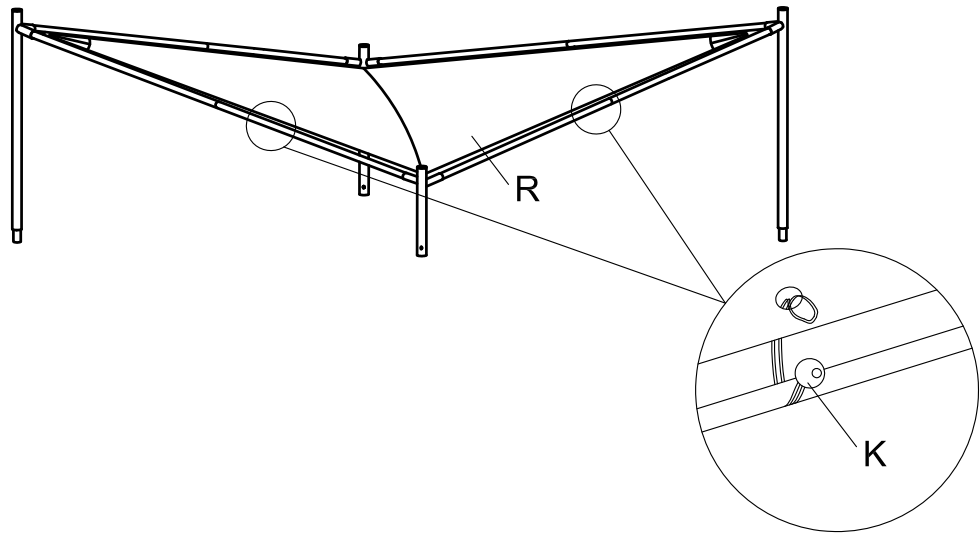
3



4



5



6

